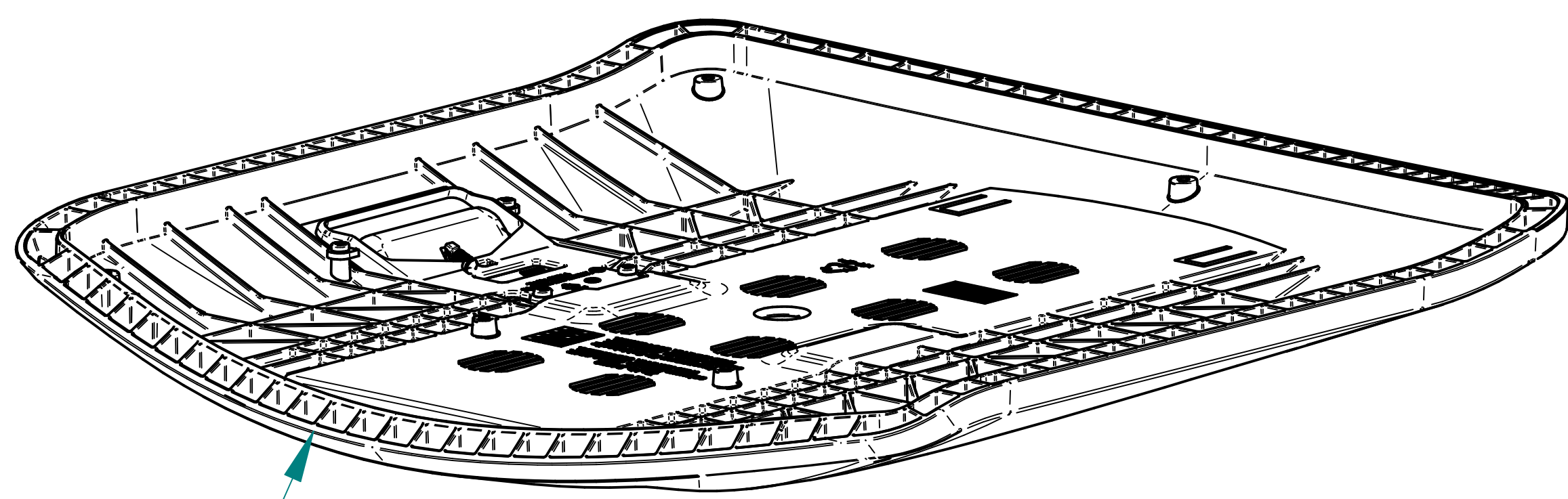
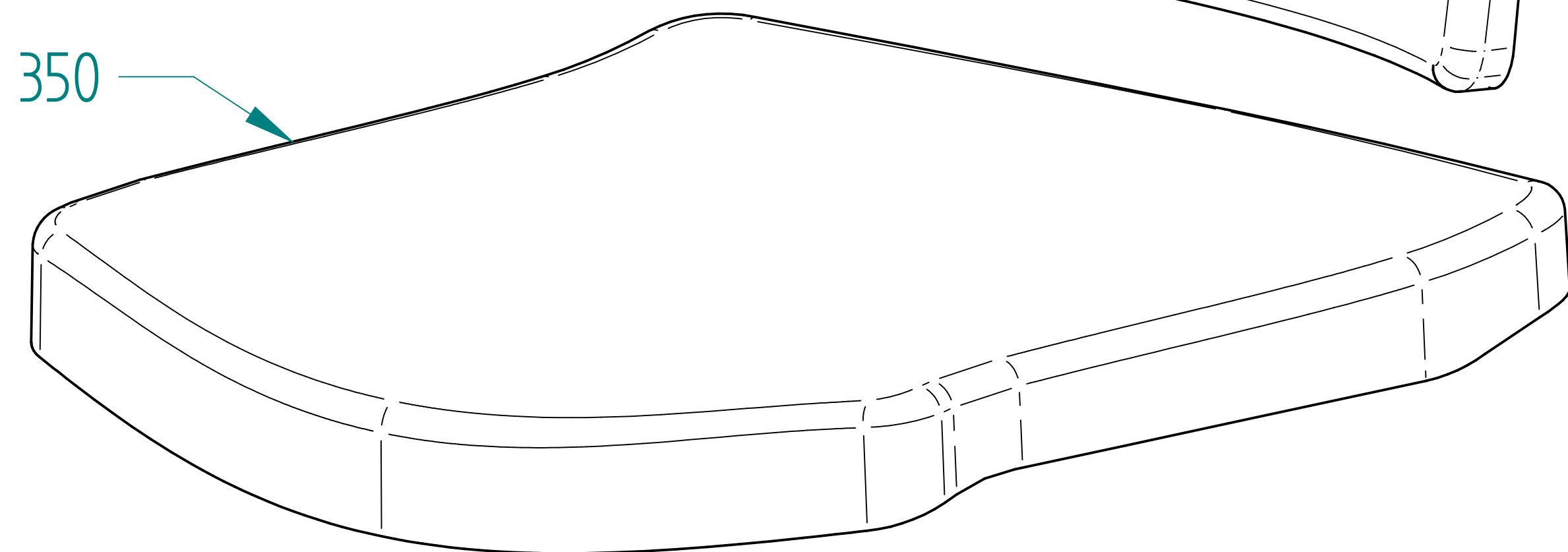
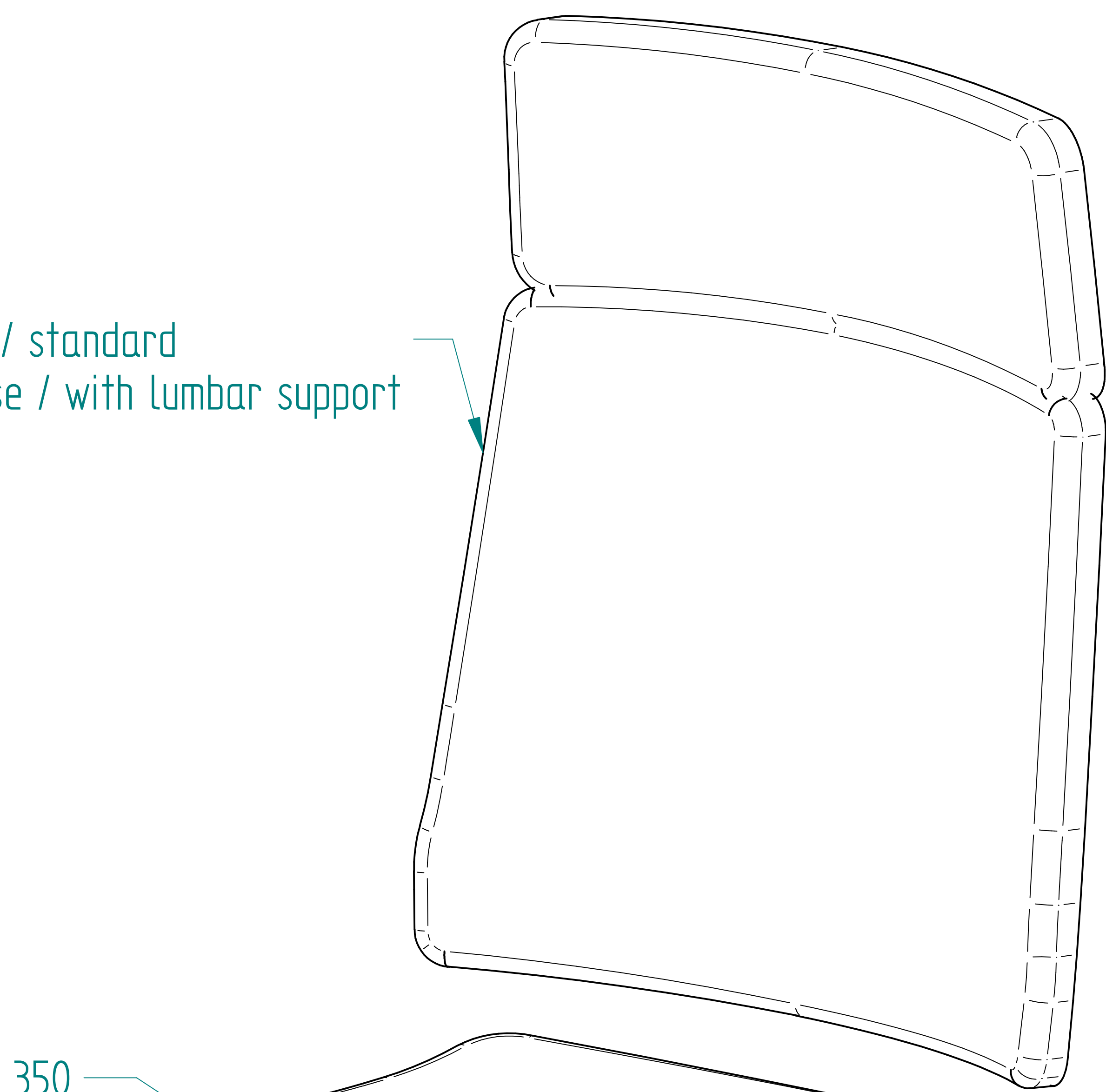
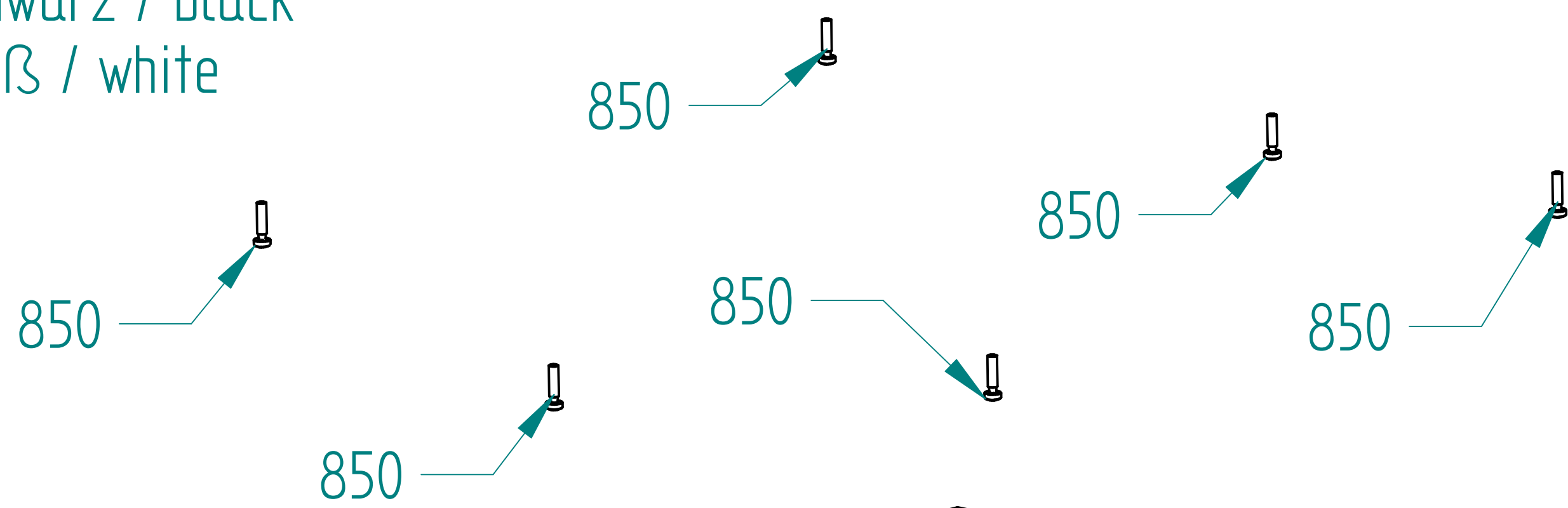


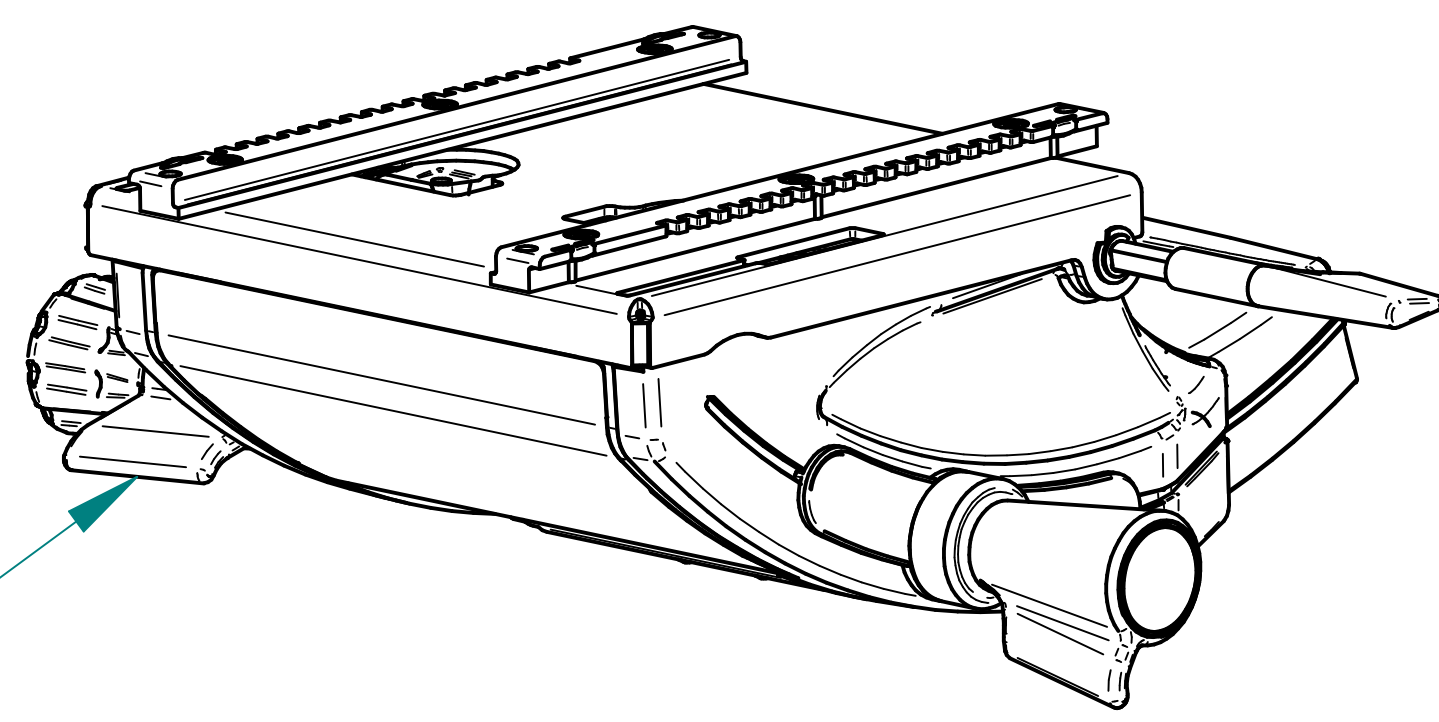
370 Standard / standard
371 mit Lordose / with lumbar support



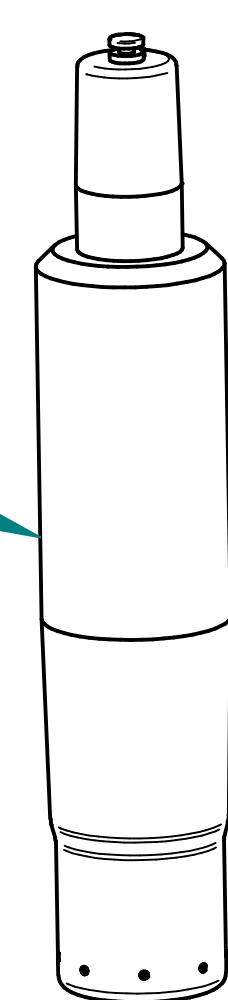
252 schwarz / black
253 weiß / white



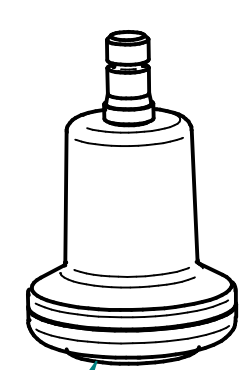
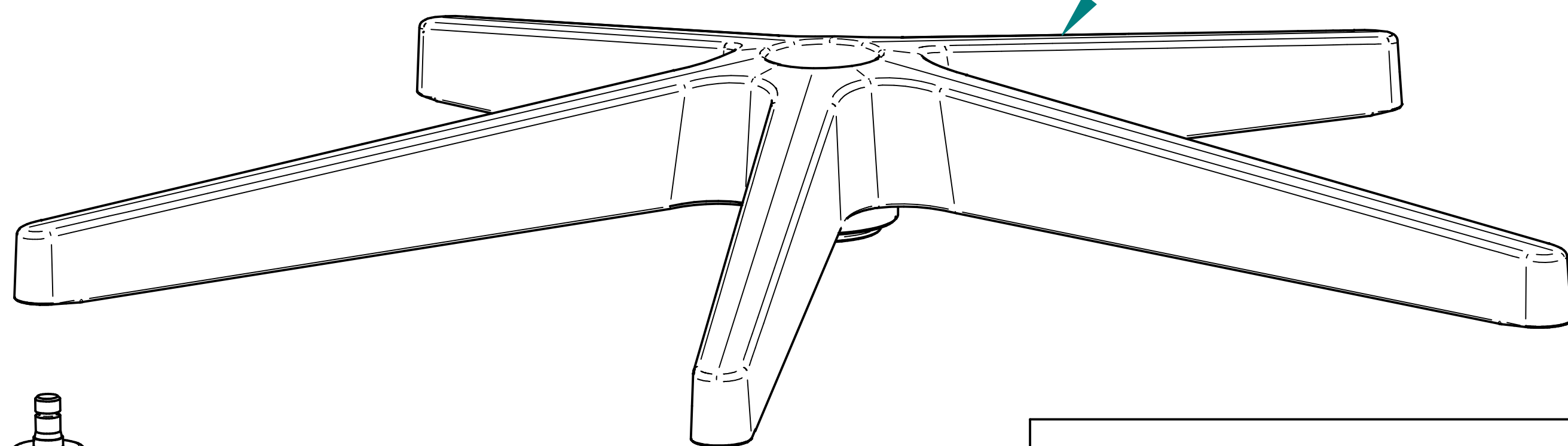
262 schwarz / black
263 weiß / white



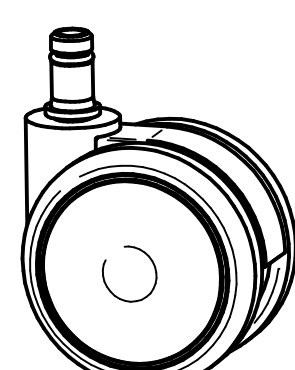
190 Sitzhöhengrundeinstellung/
base seat high setting
191 Mechanische Sitztiefenfederung /
mechanical sprung column



120 schwarz / black
121 weiß / white

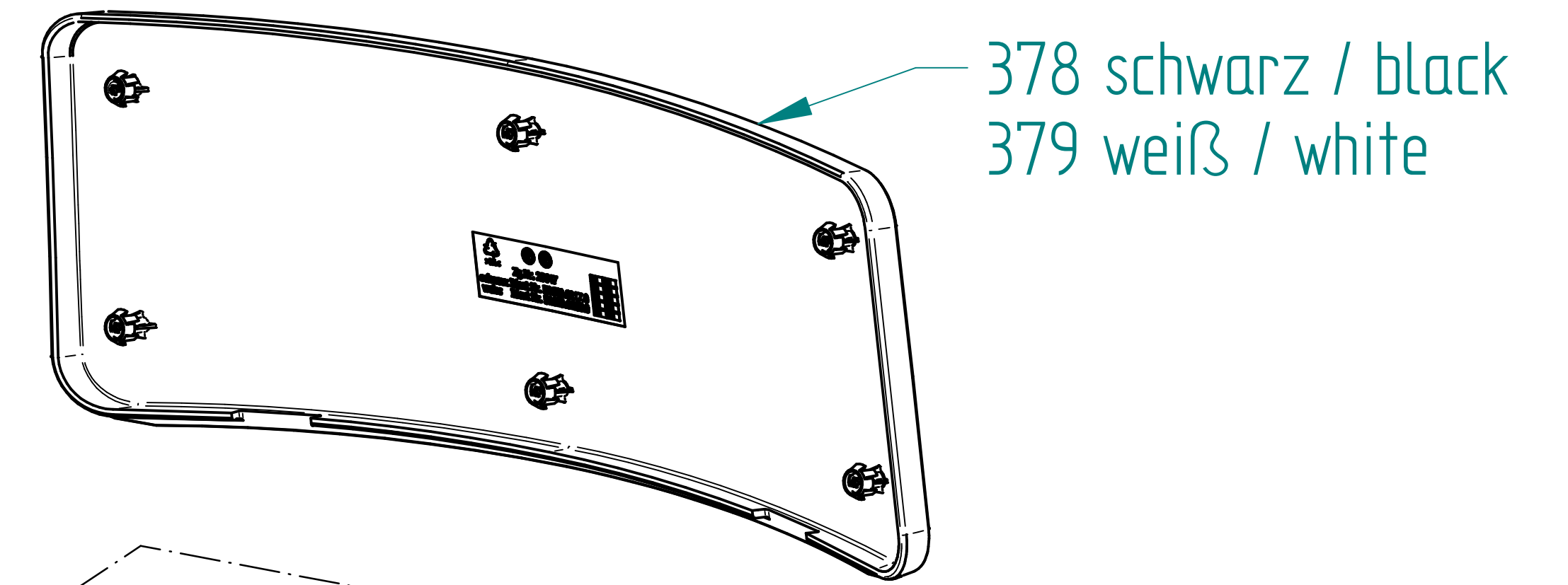


102
103 mit Filz / with felt
100 Rolle weich / soft castors
101 Rolle hart / hard castors



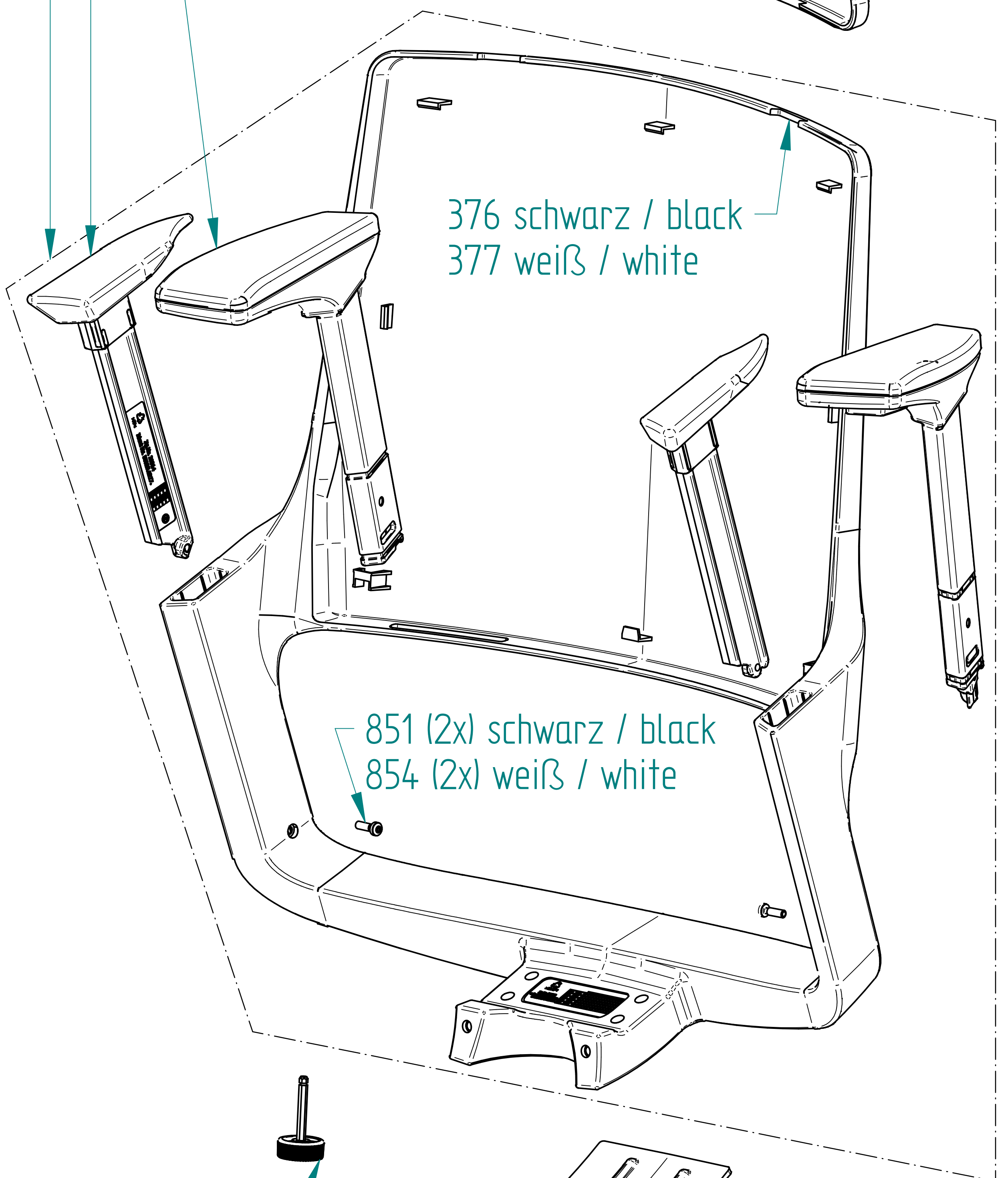
380 Armlehne Stummel schwarz / Armrest stub black
381 Armlehne Stummel weiß / Armrest stub white
382 Armlehne-T schwarz / Armrest-T black
383 Armlehne-T weiß / Armrest-T white
384 Armlehne-3D schwarz / Armrest-3D black
385 Armlehne-3D weiß / Armrest-3D white
386 Armlehne-4D schwarz / Armrest-4D black
387 Armlehne-4D weiß / Armrest-4D white

400 Armlehne Stummel schwarz / Armrest stub black
401 Armlehne-T schwarz / Armrest-T black
402 Armlehne-T weiß / Armrest-T white
403 Armlehne-3D schwarz / Armrest-3D black
404 Armlehne-3D weiß / Armrest-3D white
405 Armlehne-4D schwarz / Armrest-4D black
406 Armlehne-4D weiß / Armrest-4D white

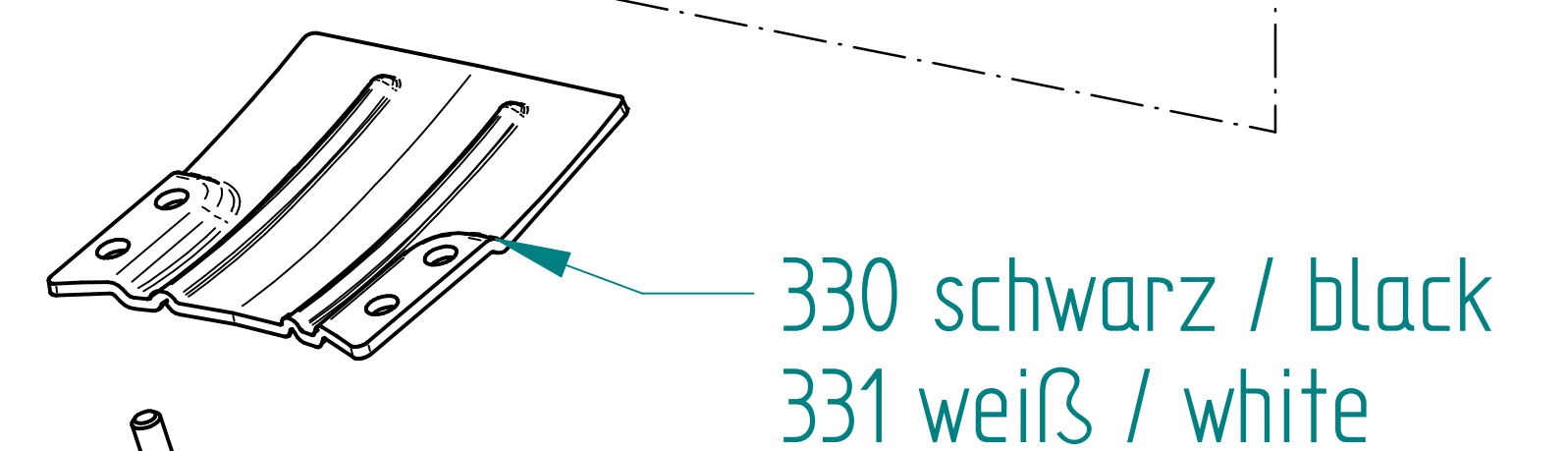


378 schwarz / black
379 weiß / white

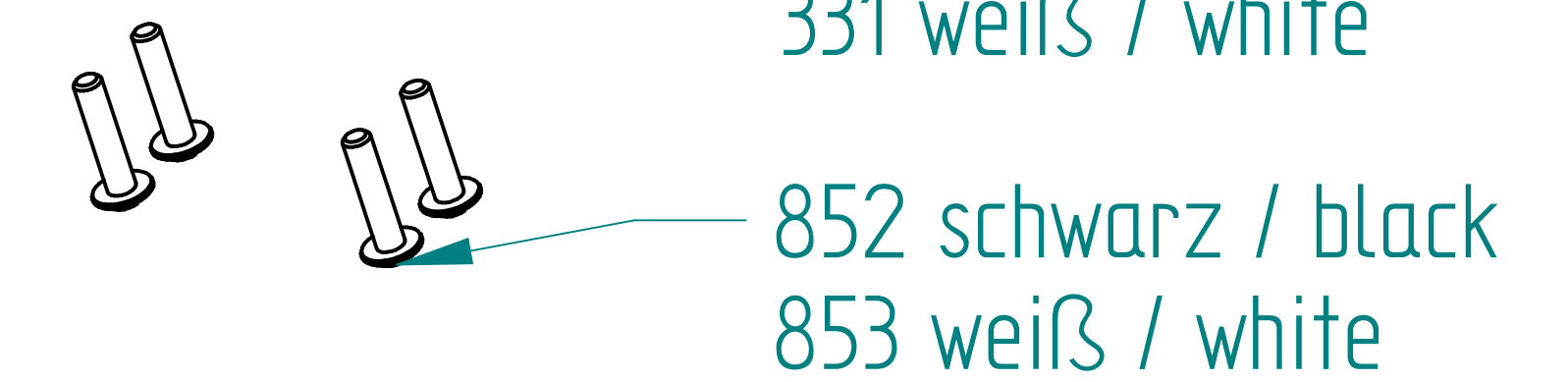
376 schwarz / black
377 weiß / white



851 (2x) schwarz / black
854 (2x) weiß / white



330 schwarz / black
331 weiß / white



852 schwarz / black
853 weiß / white

492 schwarz, nur für Ausführung mit Lordose /
black, only for version with lumbar support
493 weiß, nur für Ausführung mit Lordose /
white, only for version with lumbar support

Ersatzteil-Zeichnung		Explosion drawing		Kollektion / collection	
				MOVYis3	
Modell-Bezeichnung		name of the model			
Dregstuhl hoch, gepolstert / Synchron Mechanik mit Sitztiefe und Sitzneige		SWIVEL CHAIR HIGH, UPHOLSTERY / SYNCHRO MECHANISM WITH SEAT DEPTH ADJUSTMENT AND SEAT INCLINATION			
Name / name	Datum / date	Ident. Nr. / identify number	Modell-Ausführung / model number	Zg.Nr. / drawing number	Rev.Nr. / rev.nr.
thierer	05.04.2013		23M2_603	24118	003

interstuhl