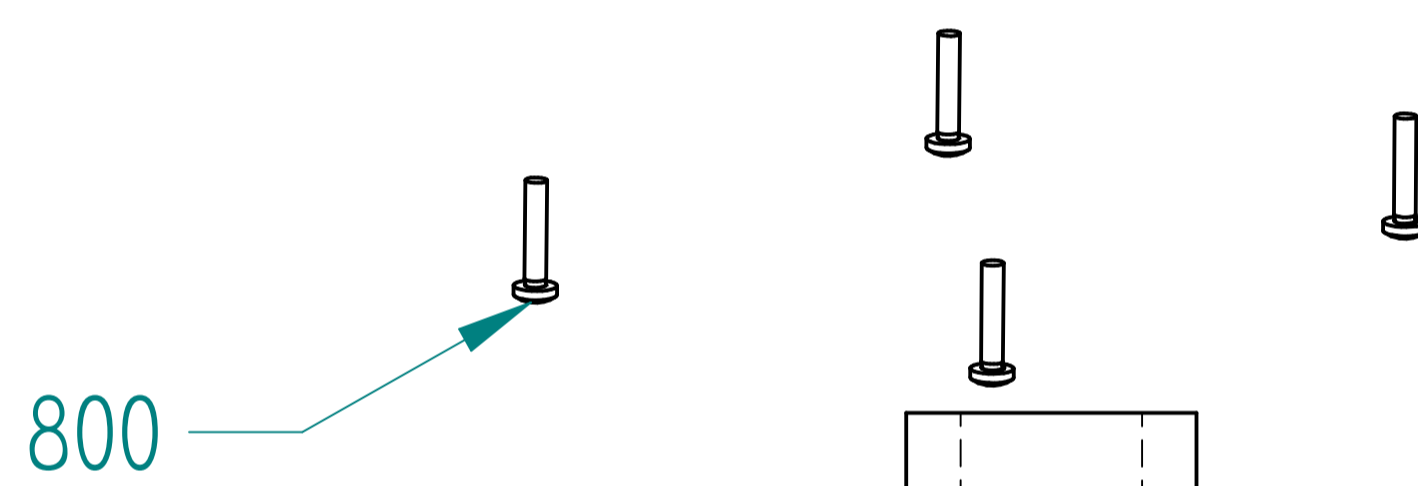
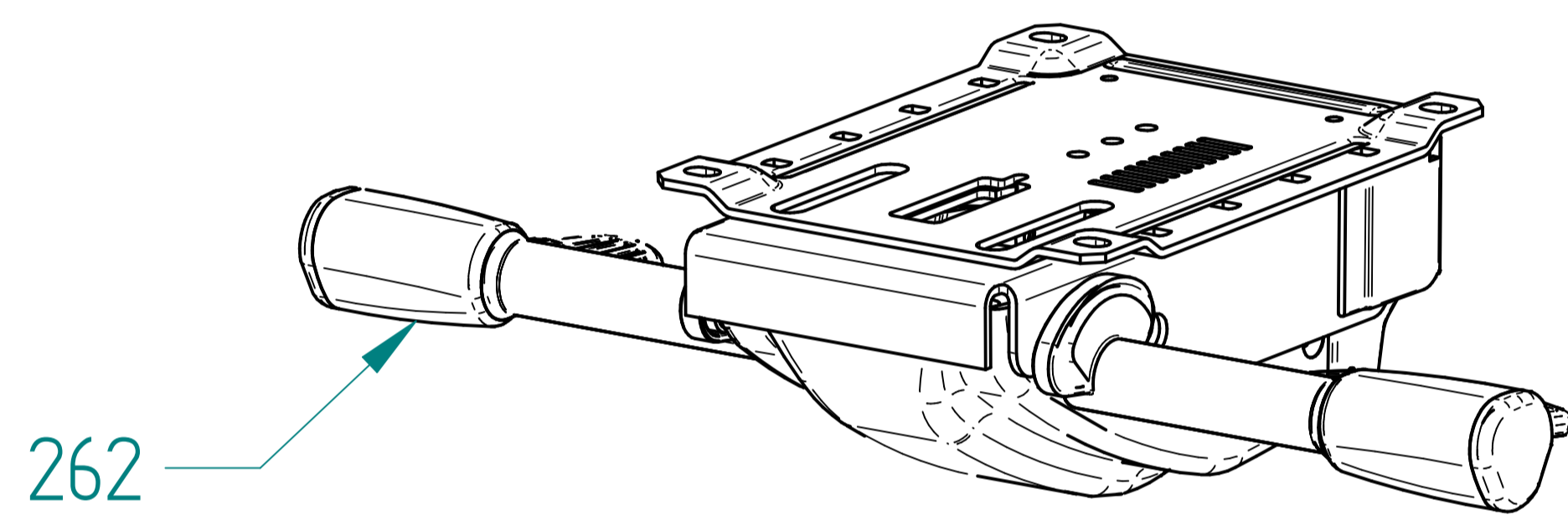
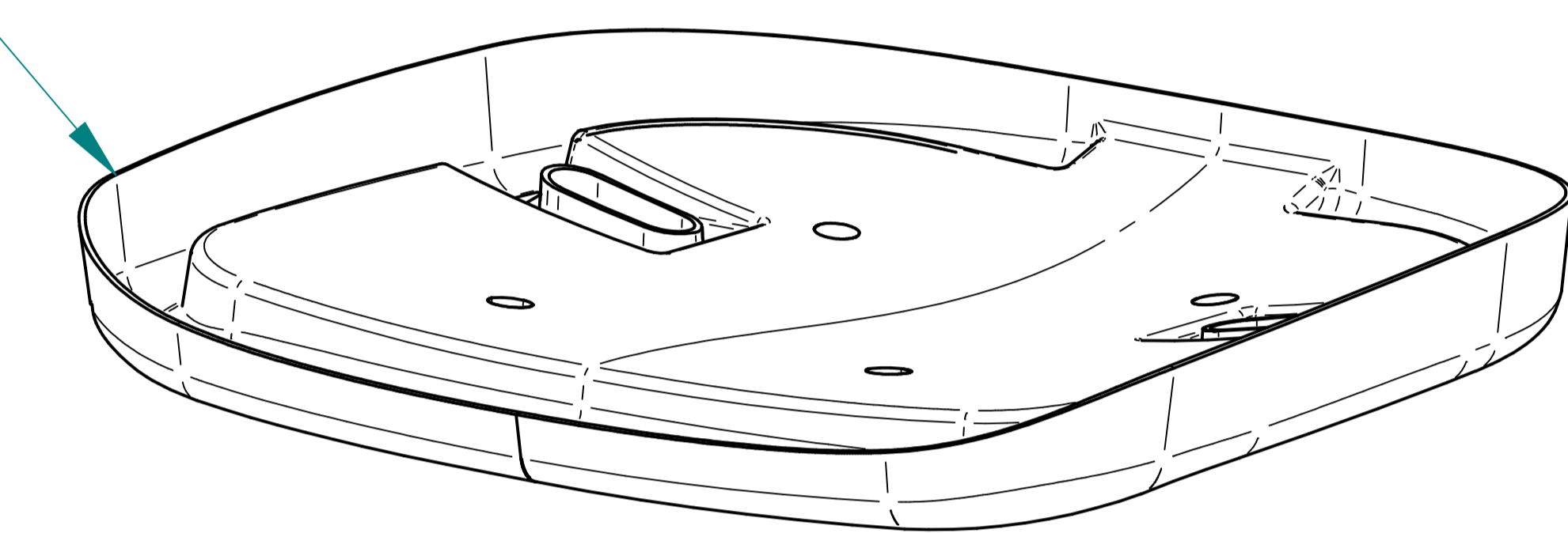
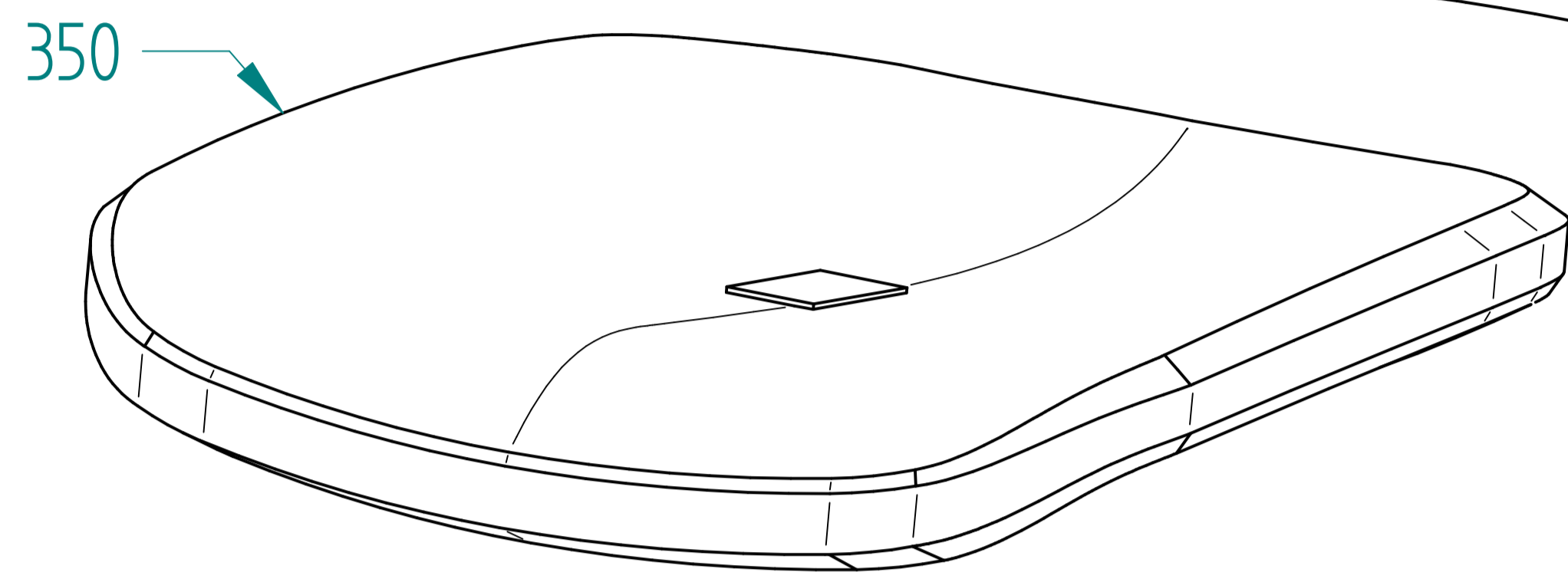


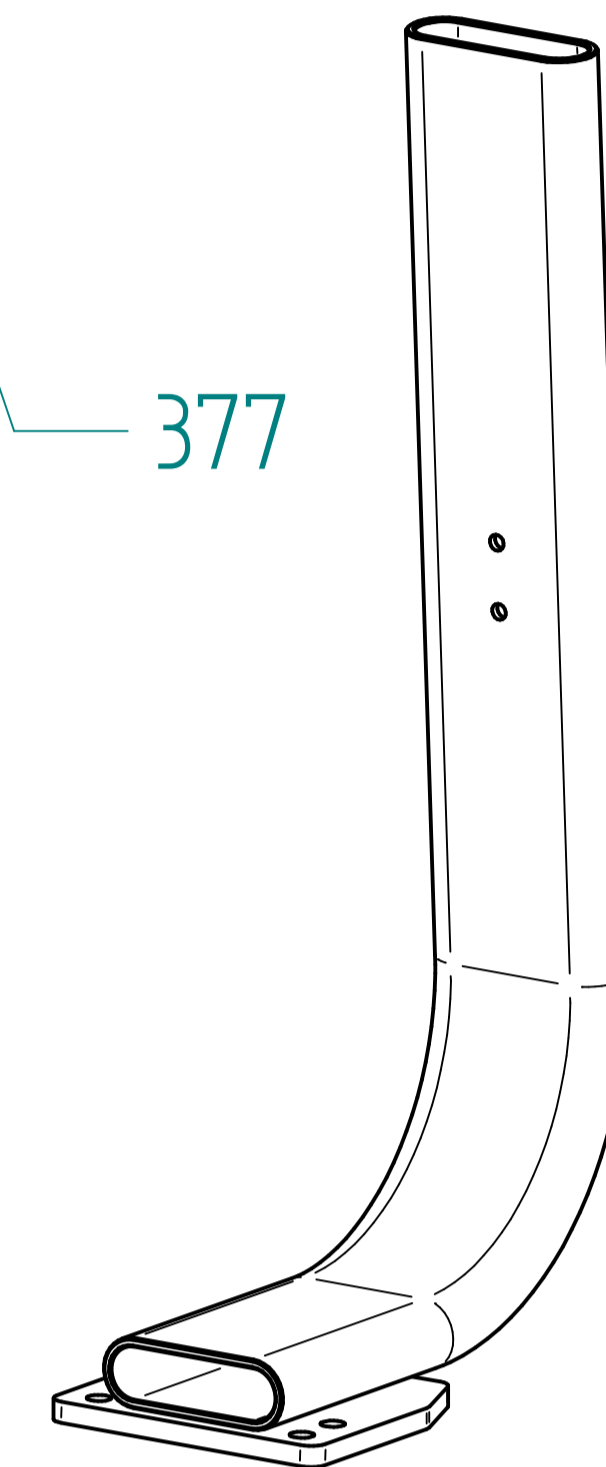
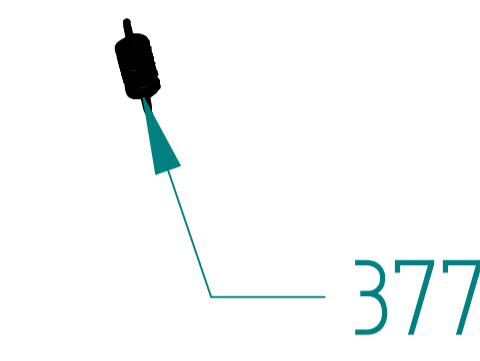
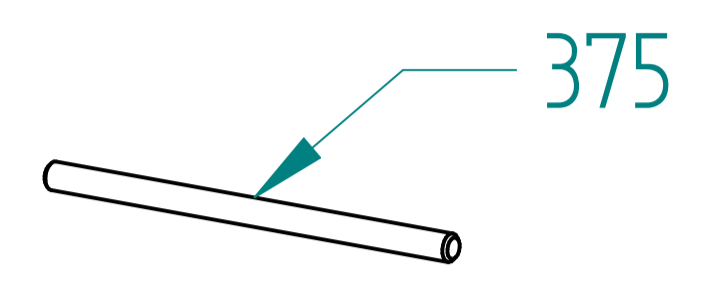
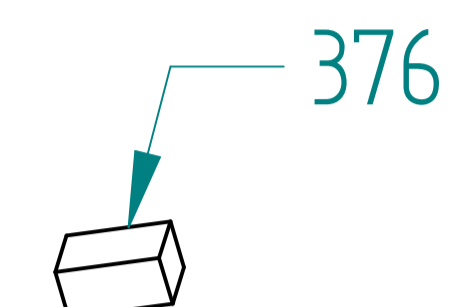
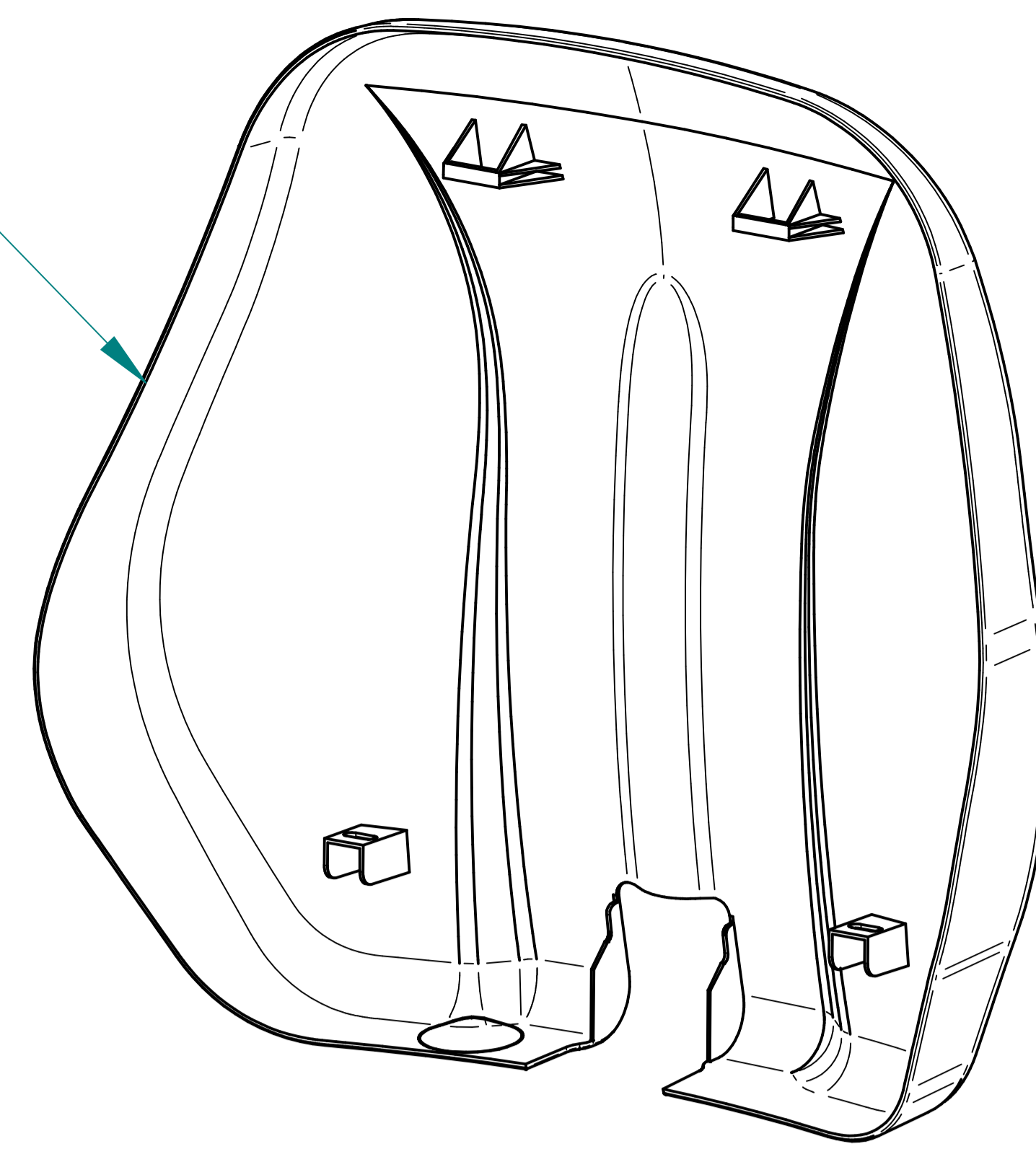
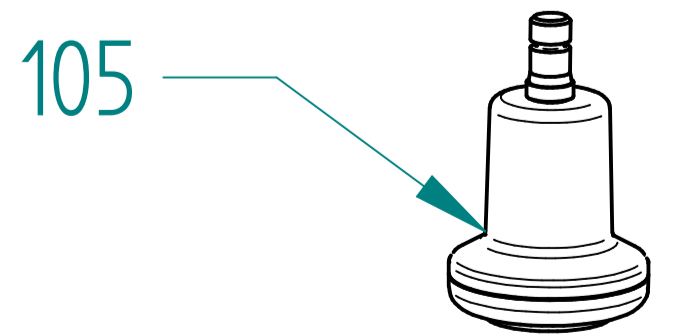
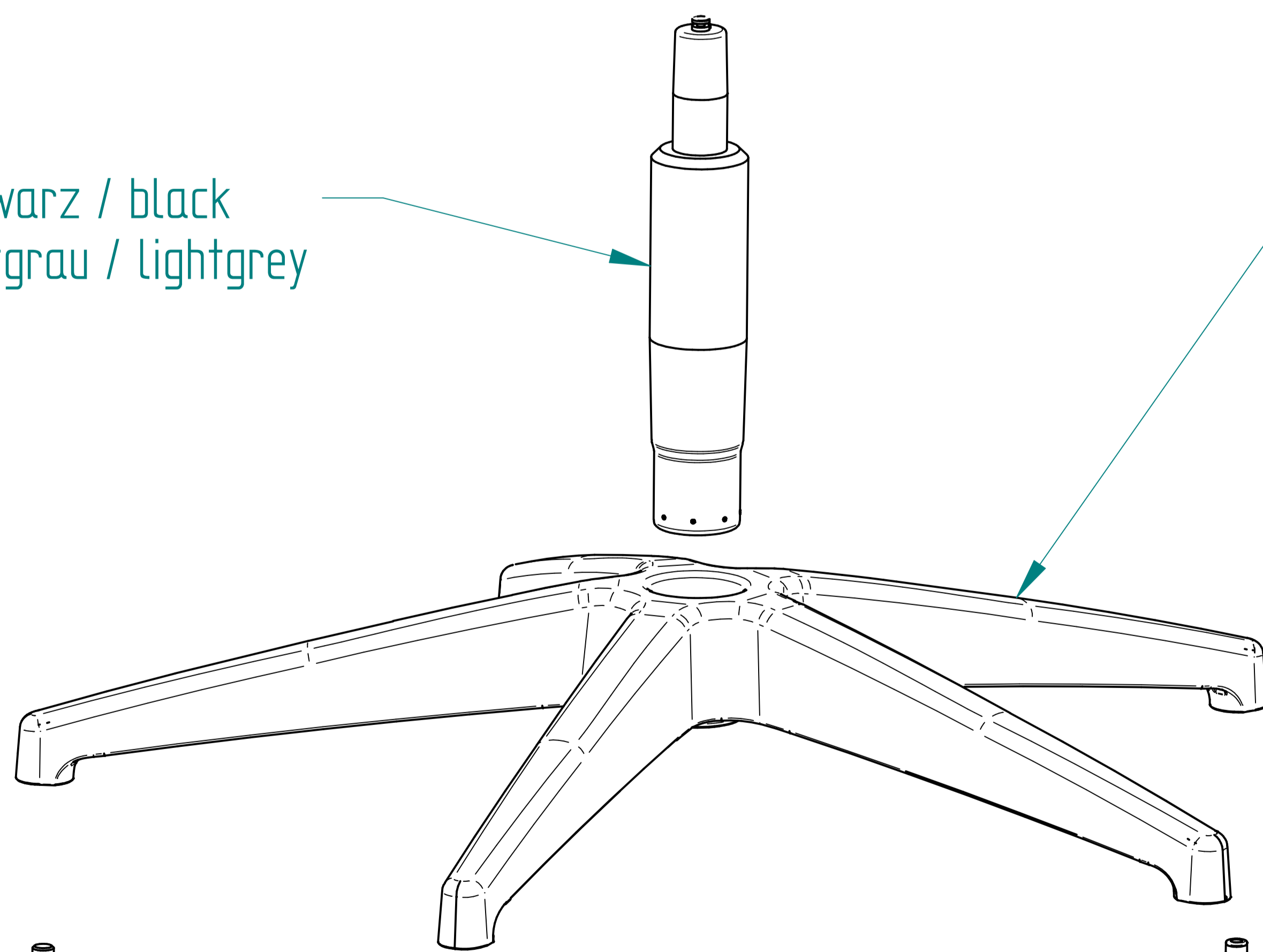
492 schwarz / black
 493 lichtgrau / lightgrey
 494 schwarz mit Lordose / black with lumbar support

370 Standard / standard
 371 mit Lordose / with lumbar support

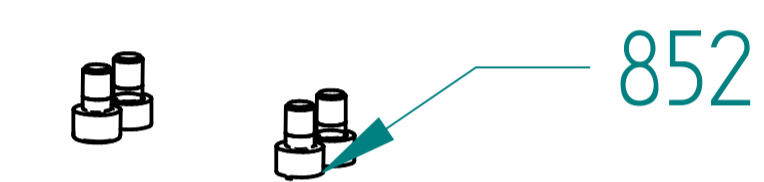


240 schwarz / black
 241 lichtgrau / lightgrey

190 schwarz / black
 191 lichtgrau / lightgrey



330 schwarz / black
 331 brillantsilber / brillantsilver
 332 poliert / polished
 333 lichtgrau / lightgrey



387 nur für Version mit Lordose
 / only for version with lumbar support

388 nur für Version mit Lordose
 / only for version with lumbar support

120 Alu schwarz / alu black
 121 Alu Lichtgrau / alu lightgrey
 122 Alu brillantsilber / alu brillantsilver
 123 Alu poliert / alu polished
 124 Kunststoff schwarz / plastic black

100 harte Rollen schwarz / hard castors black
 101 harte Rollen lichtgrau / hard castors lightgrey
 102 weiche Rollen schwarz / soft castors black
 103 weiche Rollen lichtgrau / soft castors lightgrey

| | | | | | |
|--|--------------|--|----------------------------------|-------------------------|-------------------|
| Ersatzteil-Zeichnung | | Explosion drawing | | Kollektion / collection | |
| | | | | Leanos | |
| Modell-Bezeichnung | | interstuhl | | | |
| Drehstuhl nieder / Synchron Mechanik mit Sitztiefe | | SWIVEL CHAIR LOW / SYNCRO MECHANISM WITH SEAT DEPTH ADJUSTMENT | | | |
| Name / name | Datum / date | Ident. Nr. / identify number | Modell-Ausführung / model number | Zg.Nr. / drawing number | Rev.Nr. / rev.nr. |
| wagnerp | 15.06.2012 | | 1L02_601_001 | 23546 | 001 |